



ALUMINIO



ANCLAJE AL SUELO



PANEL SOLAR

Arga 600x900



Categoría: soportes

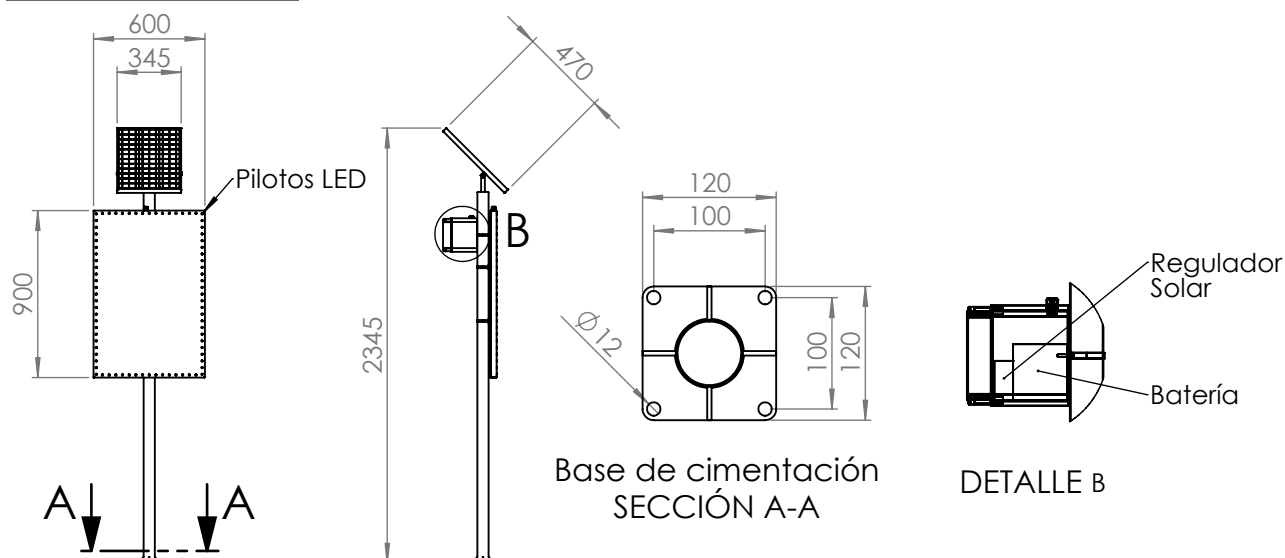
Descripción: Señal LED con pilotos de bajo consumo alimentada mediante panel solar ajustable. Contiene una caja accesible para alojamiento de batería y regulador de carga.

Materiales y acabados: Fabricación en aluminio.

Peso aprox.: 13 Kg.

Instalación: Fijación a suelo mediante 4 pernos M10.

Esquemas y medidas





ALUMINIO



ANCLAJE
AL SUELO



PANEL SOLAR

Argá 600x600



Categoría: soportes

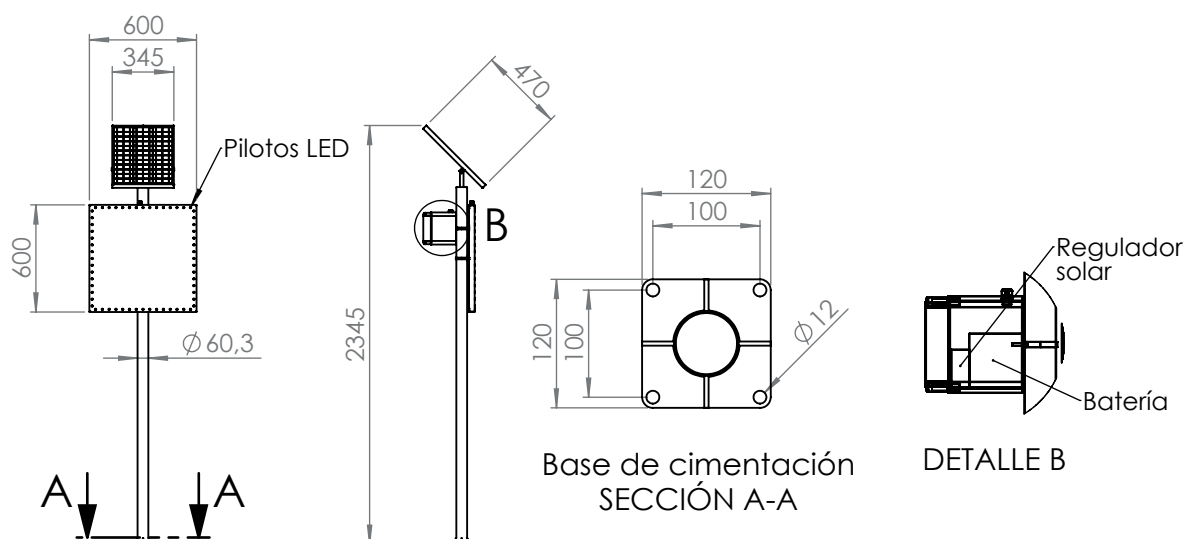
Descripción: Señal LED con pilotos de bajo consumo alimentada mediante panel solar ajustable. Contiene una caja accesible para alojamiento de batería y regulador de carga.

Materiales y acabados: Fabricación en aluminio.

Peso aprox.: 11 Kg.

Instalación: Fijación a suelo mediante 4 pernos M10.

Esquemas y medidas



La información técnica de esta ficha puede ser modificada sin previo aviso. Producto ya montado. Edigital no consiente modificaciones en esta ficha.