



Opciones:



VARIOS ACABADOS



ANCLAJE AL SUELO



MATERIAL MADERA



MATERIAL RECICLABLE



ACERO INOX O AL CARBONO

Baroa 0,7m



Categoría: bancos

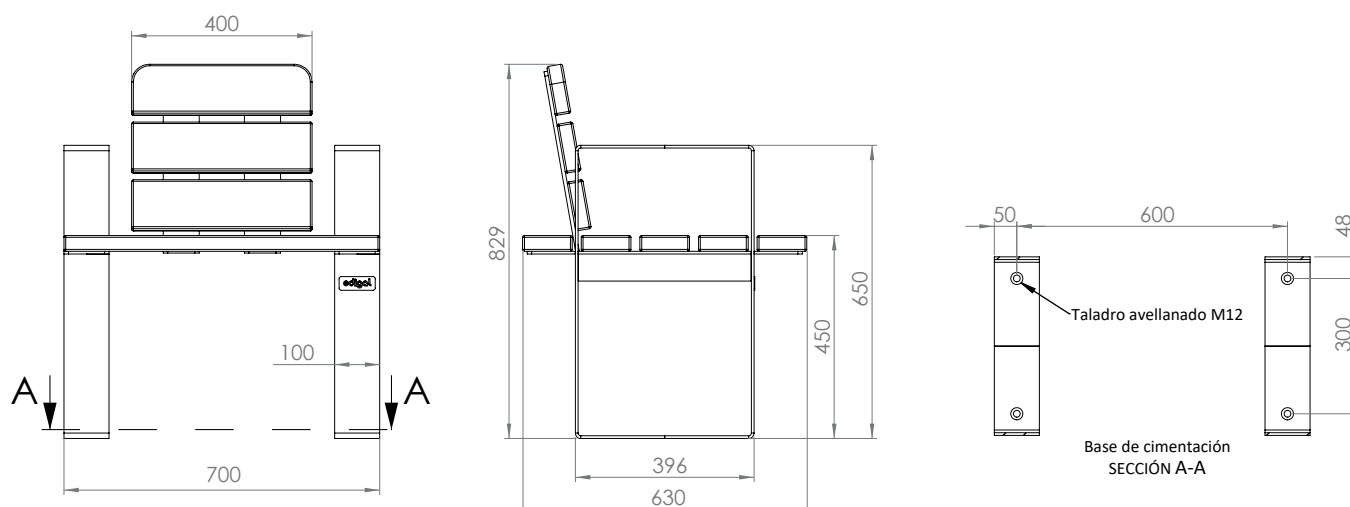
Descripción: Banco urbano de diseño sencillo y ergonómico que tiene en cuenta la Ley de Accesibilidad de Mobiliario Urbano. Permite una mayor usabilidad y encaje en diferentes entornos.

Materiales y acabados: Estructura de acero Inox. o de acero al carbono tratado y lacado. Madera tropical. Colores variables bajo pedido.

Peso aprox.: 46Kg.

Instalación: Sujeción al pavimento mediante 4 pernos M12 (no incluidos).

Esquemas y medidas



La información técnica de esta ficha puede ser modificada sin previo aviso. Producto ya montado. Edigal no consiente modificaciones en esta ficha.