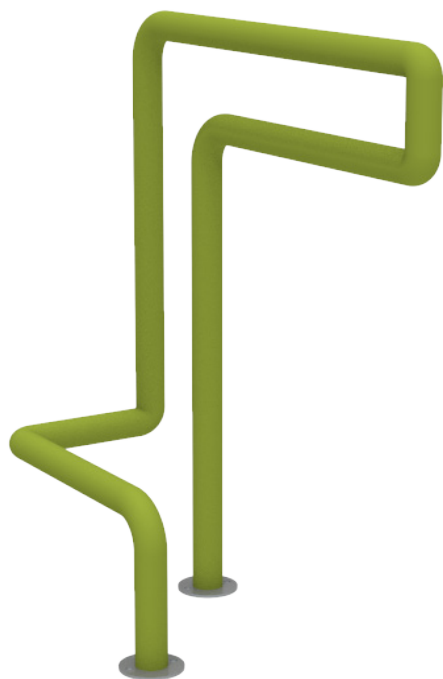
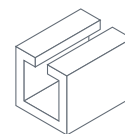


Tetris





Categoría: Aparca-bicis



MATERIAL
ACERO AL CARBONO



VARIOS
ACABADOS



ANCLAJE AL SUELO

Tetrís

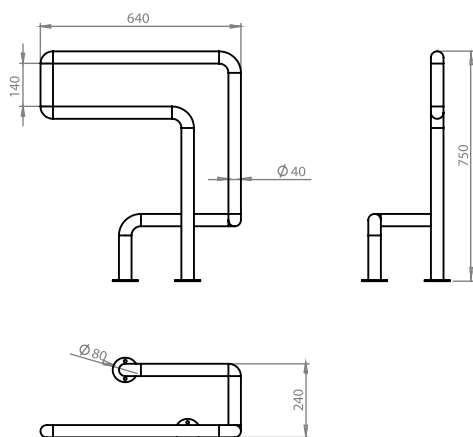


Descripción: Sistema de anclaje de bicicletas de cuerpo tubular. Su diseño está pensado para garantizar el sujeción de la bicicleta y además facilitar el encadenado de la bicicleta al aparca-bicicletas.

Materiales y acabados: Estructura en acero al carbono, imprimado, zincado y lacado RAL a convenir.

Instalación: Sujeción al pavimento mediante 4 pernos M6.

Esquemas y medidas



Peso: 3 Kg aprox.

Modo de uso

