

ACERO INOX  
O AL CARBONO

LED

ILUMINACIÓN



ANCLAJE AL SUELO

# Pedestrian mini



**Categoría:**  
balizas y bolardos

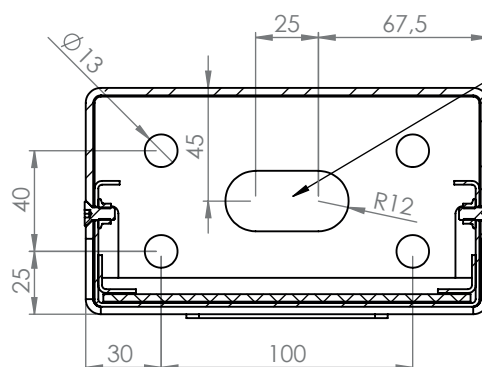
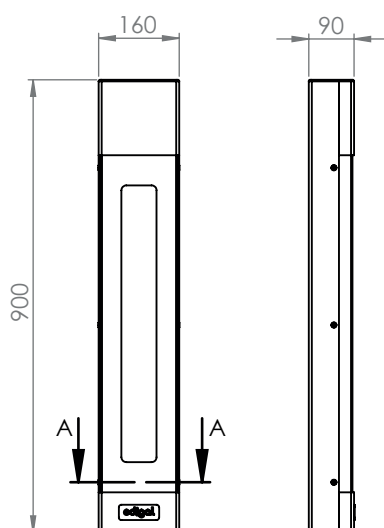
**Descripción:** Baliza peatonal con iluminación LED que tiene el objetivo de evitar atropellos en pasos de cebra. Disponible en dos versiones: una para uso en paso de cebra regulado por semáforos (reforzando la señalización) y otra en versión no regulada (alertando al peatón).

**Materiales y acabados:** Acero al carbono tratado o acero inox.

**Peso aprox.:** 12kg.

**Instalación:** Sujeción al pavimento mediante 4 pernos M12 en hormigón.

## Esquemas y medidas



**Base de cimentación**  
SECCIÓN A-A

**Entrada de alimentación**

· Regulada por semáforos:

- Una manguera con F+N+T y Vcte. de 230VAC.

- Otra con F+N de 230VAC con señal de ROJO.

- Otra con F+N de 230VAC con señal de VERDE.

· No regulada por semáforos:

- Una manguera con F+N+T conectada a la red de alumbrado público de 230VAC.