

Smile Solar



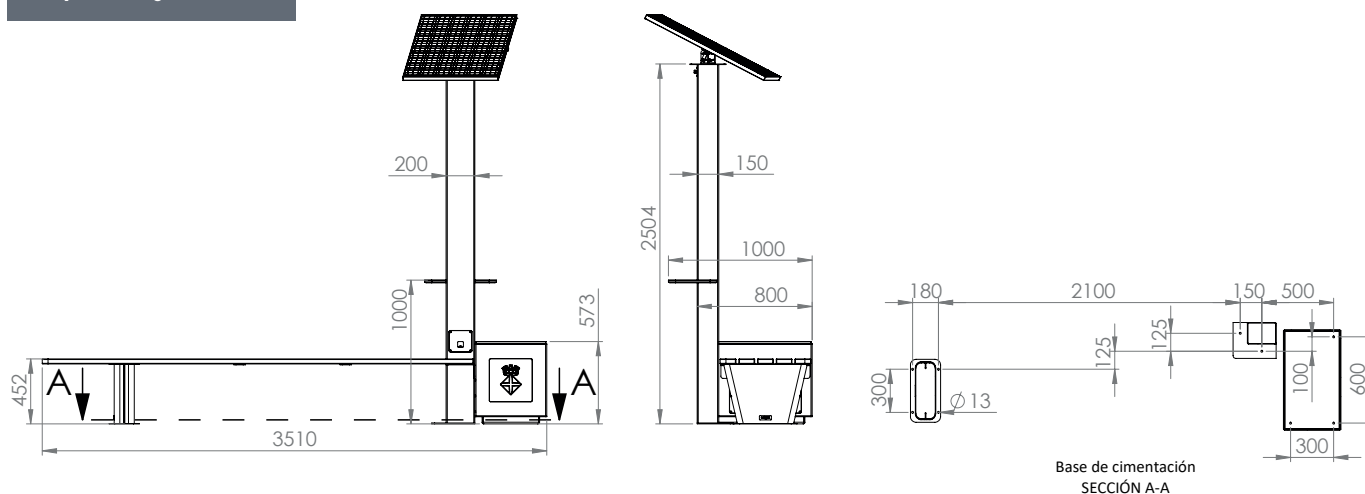
Categoría: bancos

Descripción: Banco urbano con puntos de recarga para dispositivos móviles y escudo del ayto. retroiluminado. Alimentado 100% con energía solar. Disponible en versión con respaldo.

Materiales y acabados: Acero al carbono tratado o acero inox, listones de madera tropical y tableros de HPL.

Instalación: Sujeción al pavimento mediante 9 pernos M12.

Esquemas y medidas



La información técnica de esta ficha puede ser modificada sin previo aviso. Producto ya montado. Edigal no consiente modificaciones en esta ficha.