



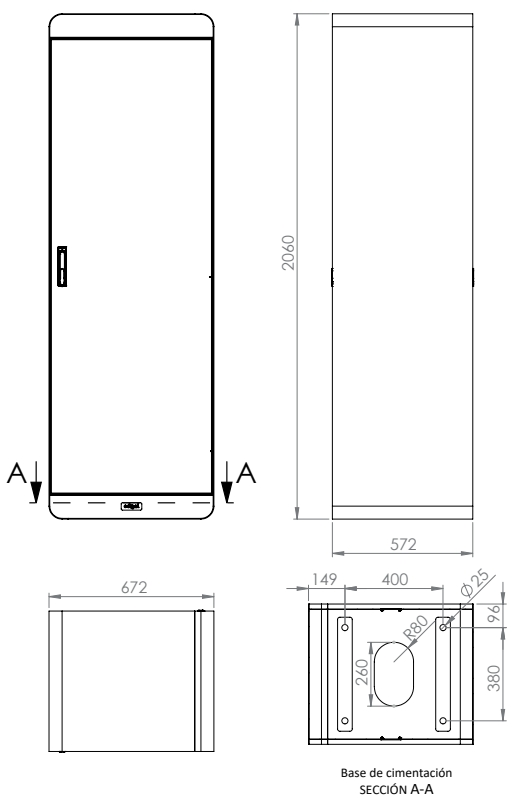
Escudo Ayto. personalizable



Selective 2.0

Categoría: armarios

Medidas principales



Descripción: Armario destinado a la gestión del alumbrado público. Diferente compartimento para medida y aparamenta. Su esbelto diseño permite instalarlo en prácticamente cualquier entorno.

Materiales y acabados: Fabricado en acero al carbono tratado o en acero Inox. Colores y acabados variables bajo pedido.

Peso aprox.: 139kg (vacío).

Instalación: Sujeción al pavimento mediante 4 pernos M24.

Opciones de configuración según medidas*

-8 salidas con protector contra sobretensiones, diferenciales rearmables y telegestión.

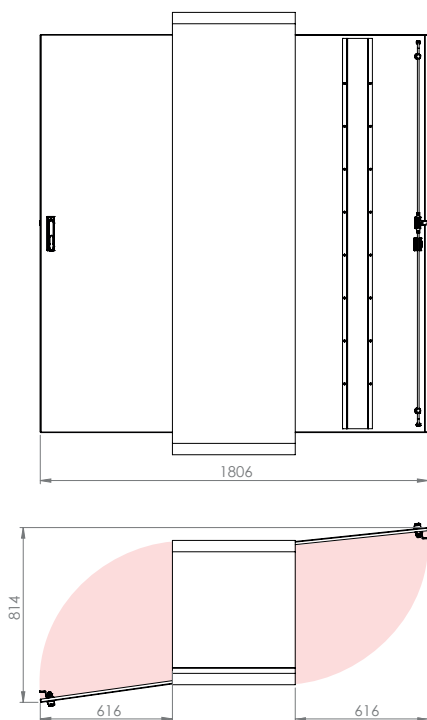
-10 salidas con protector contra sobretensiones y telegestión.

-11 salidas con protector contra sobretensiones, diferenciales rearmables y reloj.

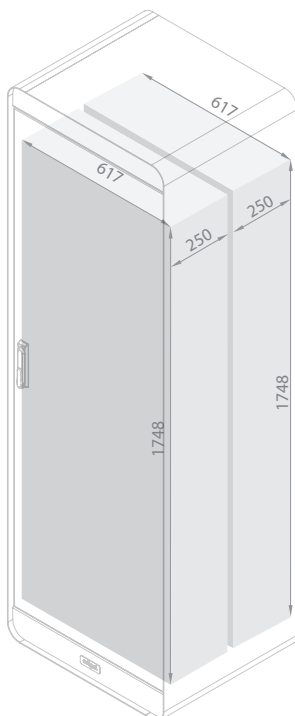
-13 salidas con protector contra sobretensiones y reloj.

*Posibilidad de diferentes configuraciones y medidas según necesidad.

Apertura puertas:



Hueco útil:



Propuestas de lacado:

