

Escudo Ayto.
personalizable

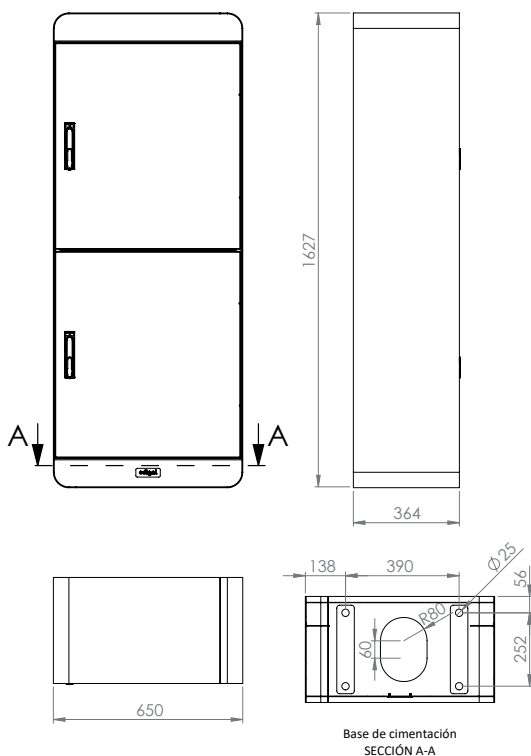


Selective 1.0



Categoría: armarios

Medidas principales



Descripción: Armario destinado a la gestión del alumbrado público. Diferente compartimento para medida y aparamenta. Su esbelto y cuidado diseño aporta personalidad al entorno en el que se sitúe.

Materiales y acabados: Fabricado en acero al carbono tratado o en acero Inox. Colores y acabados variables bajo pedido.

Peso aprox.: 74 kg (vacío).

Instalación: Sujeción al pavimento mediante 4 pernos M24.

Opciones de configuración según medidas*

-3 salidas con protector contra sobretensiones, diferenciales rearmables y telegestión.

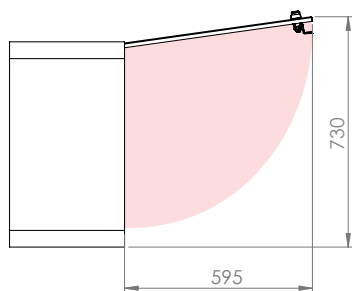
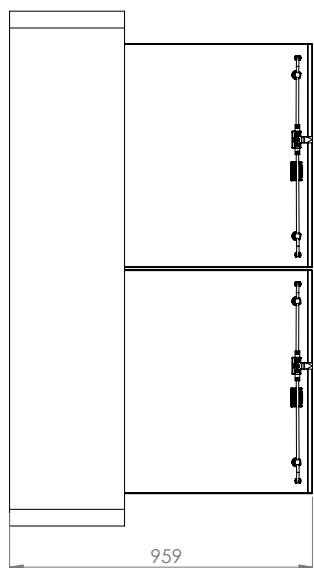
-4 salidas con protector contra sobretensiones y telegestión.

-5 salidas con protector contra sobretensiones, diferenciales rearmables y reloj.

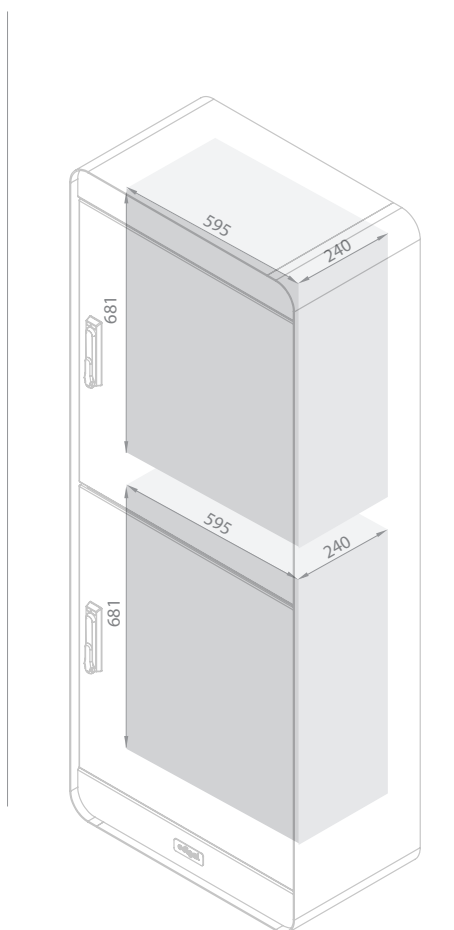
-6 salidas con protector contra sobretensiones y reloj.

*Posibilidad de diferentes configuraciones y medidas según necesidad.

Apertura puertas:



Hueco útil :



Propuestas de lacado:

