

ACERO INOX
O AL CARBONO



CAPACIDAD



ALUMINIO



ANCLAJE
AL SUELO



VARIOS
ACABADOS

Cilindro



Categoría: papeleras

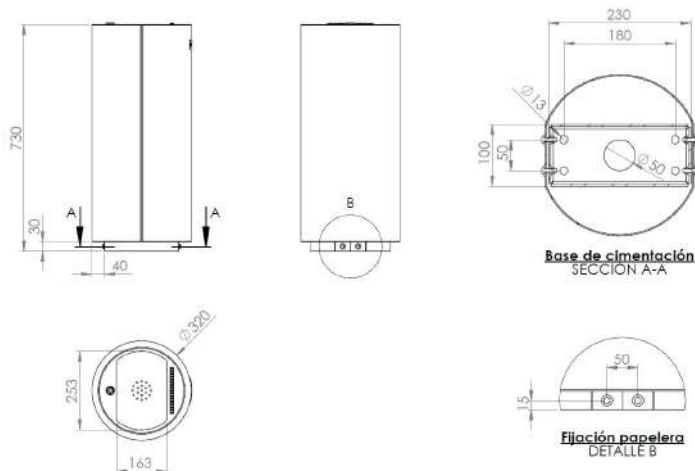
Descripción: Papelera de diseño esbelto y compacto. Fácil acceso para su vaciado mediante llave. Versión con cubeta (consultar por otras versiones). Dispone de apagacigarrillos.

Materiales y acabados: Acero al carbono tratado o acero inox (cubeta en inox o aluminio). Colores variados bajo pedido.

Peso aprox.: 25kg.

Instalación: Mediante 4 pernos de M12.

Esquemas y medidas



La información técnica de esta ficha puede ser modificada sin previo aviso. Producto ya montado. Edigal no consiente modificaciones en esta ficha.