



Escudo Ayto.
personalizable



ACERO INOX
O AL CARBONO



VARIOS
ACABADOS



ANCLAJE
AL SUELO



TELEGESTIONABLE



MATERIAL
RECICLABLE



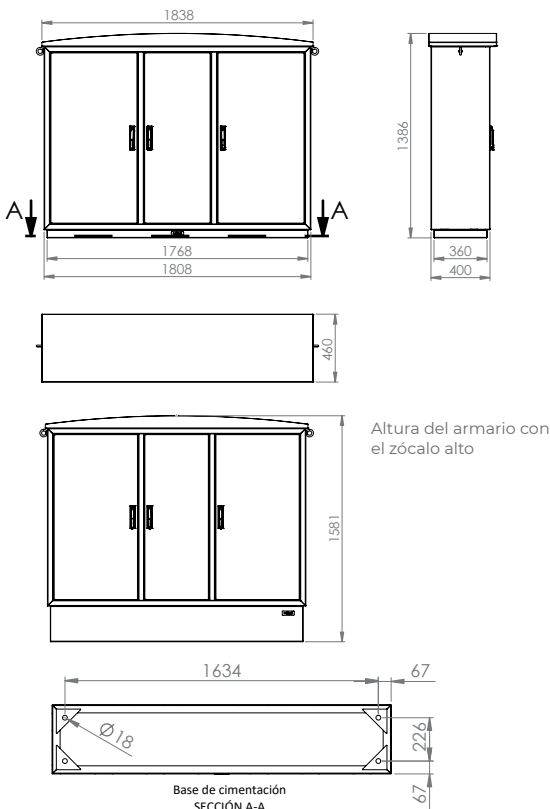
CÁNCAMOS
DE TRANSPORTE

Mercurio 3.0



Categoría: armarios

Medidas principales



Descripción: Armario destinado a la gestión del alumbrado público. Su sencillo diseño permite que se integre en cualquier entorno. Posibilidad de instalar zócalo alto o bajo según preferencias/necesidades del cliente.

Materiales y acabados: Fabricado en acero al carbono tratado o en acero Inox. Colores y acabados variables bajo pedido.

Peso aprox.: 154kg (vacío).

Instalación: Sujeción al pavimento mediante 4 pernos M16.

Opciones de configuración

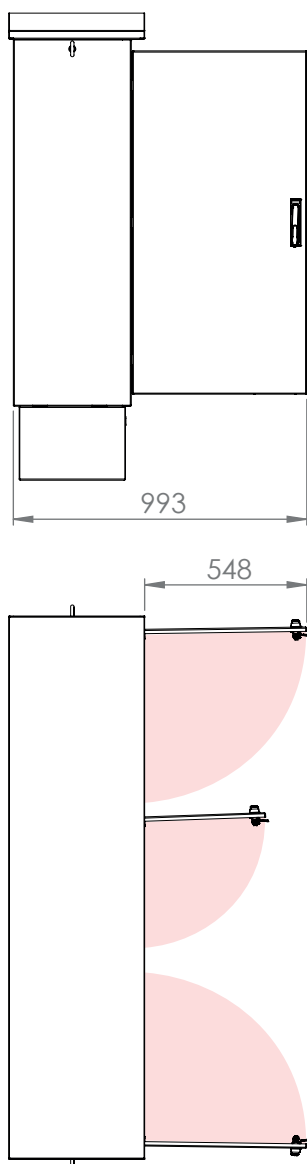
OPCIÓN 1

- Medida compañía.
- Regulador.
- Aparamenta:
 - 8 salidas con descargador, diferencial rearmable y telegestión.
 - 10 salidas con descargador y telegestión.
 - 12 salidas con descargador y reloj.

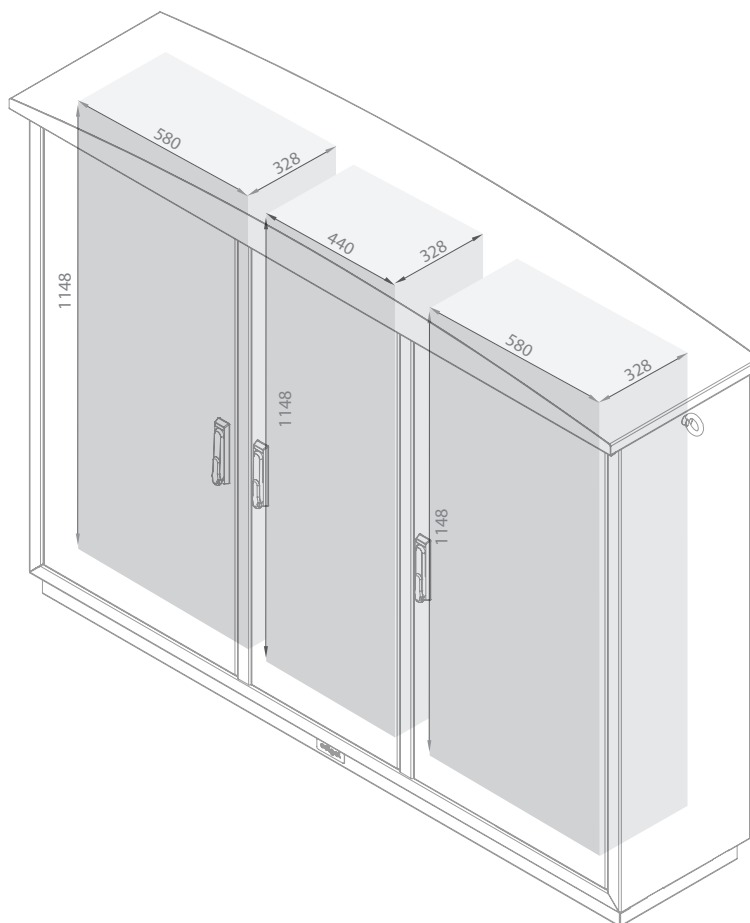
OPCIÓN 2

- Medida compañía.
- Aparamenta:
 - 12 salidas con descargador, diferencial rearmable y telegestión.
 - 16 salidas con descargador y telegestión.
 - 20 salidas con descargador y reloj.

Apertura puertas:



Hueco útil :



Propuestas de lacado:

