

Oscila



Categoría: pérgolas

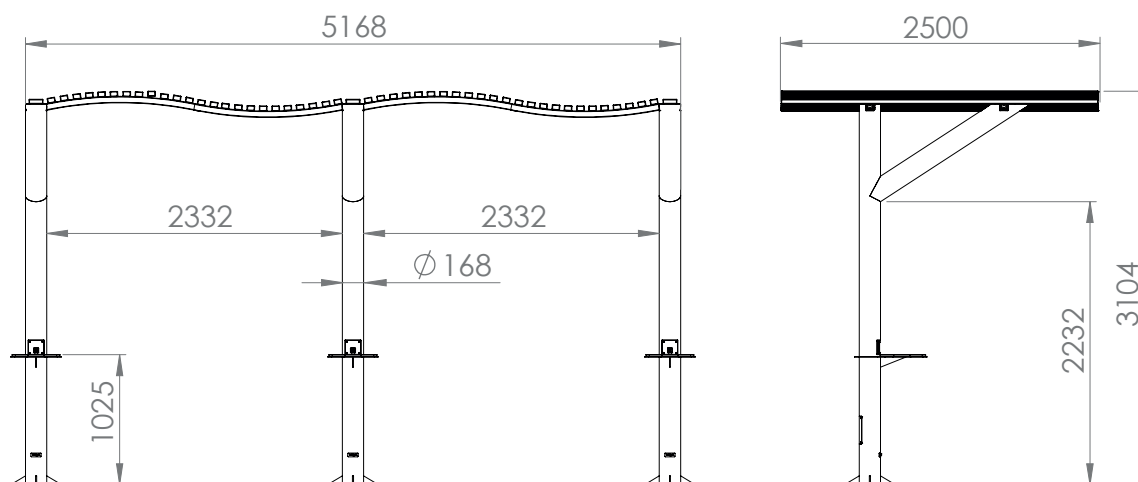
Descripción: Pérgola refugio para la protección solar con puntos de recarga móvil. Modulable por columnas de 2,5 en 2,5m. El diseño de la cubierta imita el movimiento de las olas, lo que hace que se obtenga una pieza de formas orgánicas.

Materiales y acabados: Acero al carbono tratado o acero inox. Colores variables bajo pedido.

Peso aprox.: 462 kg (versión 5,168m).

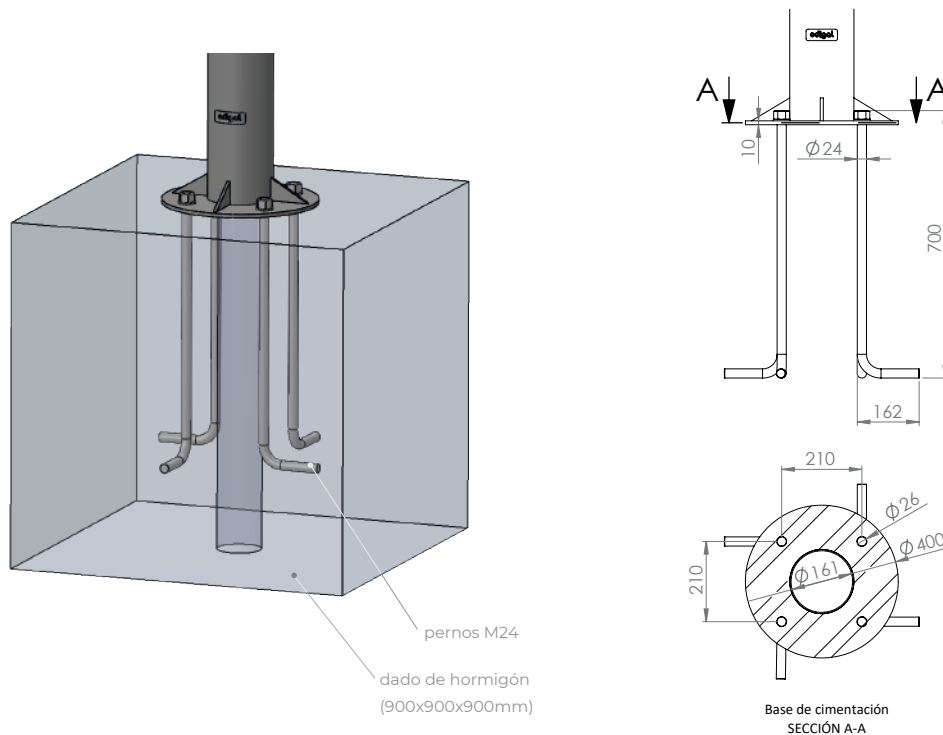
Instalación: Mediante 12 pernos de M24.

ESQUEMAS Y MEDIDAS



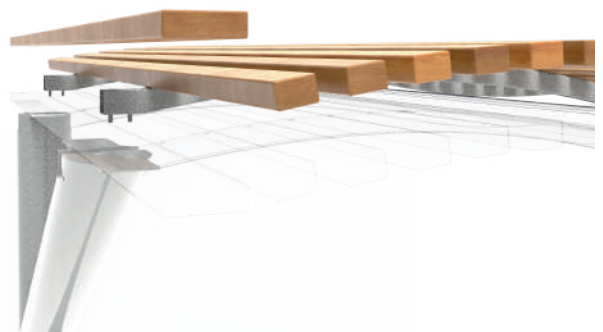
La información técnica de esta ficha puede ser modificada sin previo aviso. Producto ya montado. Edigal no consiente modificaciones en esta ficha.

BASE DE CIMENTACIÓN



MONTAJE

- 1- Se sitúan los postes en los pernos de fijación al suelo.
- 2- Mediante la tapa de registro se accede a las mangueras de alimentación para conectarlas a los USB.
- 3- Se coloca el pre montado (cubierta superior) y se ancla al poste mediante tornillos estructurales.
- 4- Se atornillan los listones de madera independientes encima de cada poste.



ENVÍO

