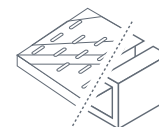




MADERA



ACERO INOX
O AL CARBONO



ANCLAJE
AL SUELO

Onda (Banco)



Categoría: bancos

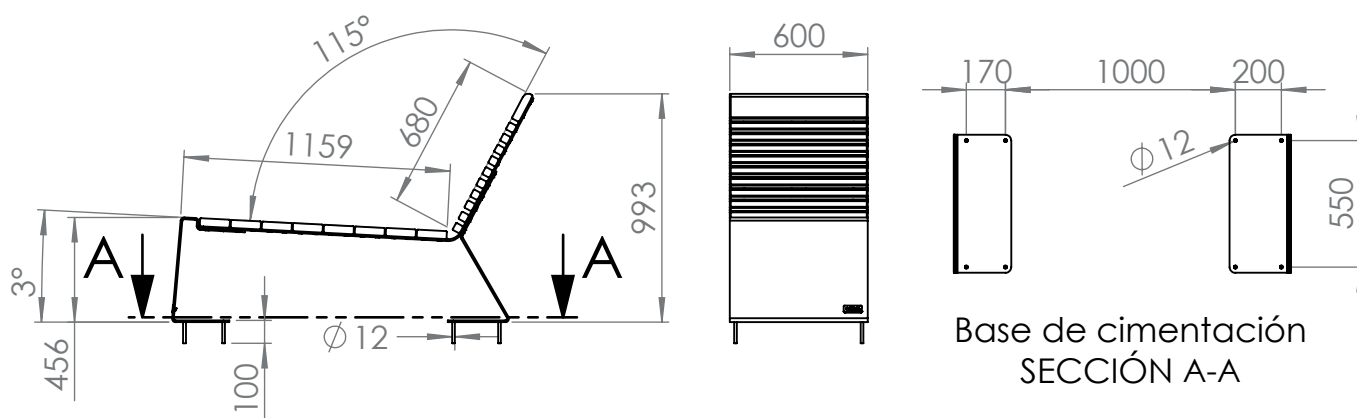
Descripción: Banco chaise longue. Posibilidad de incorporar mesita con punto de recarga.

Materiales y acabados: Estructura de acero inox o acero al carbono tratado y lacado en RAL a definir. Listones de madera tropical tratada.

Peso aprox.: 110 Kg.

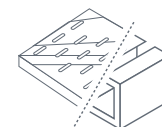
Instalación: Sujeción a suelo mediante taco químico en 8 pernos M12 que van soldados a la estructura.

Esquemas y medidas





HPL



ACERO INOX
O AL CARBONO



PUNTO DE
RECARGA USB



ANCLAJE
AL SUELO

Onda (Mesita)



Categoría: Ptos. recarga

Descripción: Mesita con punto de recarga diseñada para ser situada junto a bancos.

Materiales y acabados: Estructura de acero inox o acero al carbono tratado y lacado en RAL a definir. Tablero de HPL.

Peso aprox.: 10 Kg.

Instalación: Sujeción a suelo mediante taco químico en 4 pernos M12 que van soldados a la estructura.

Esquemas y medidas

