

ACERO INOX  
O AL CARBONO



VARIOS  
ACABADOS



ANCLAJE  
AL SUELO

# Nervión



Categoría: soportes

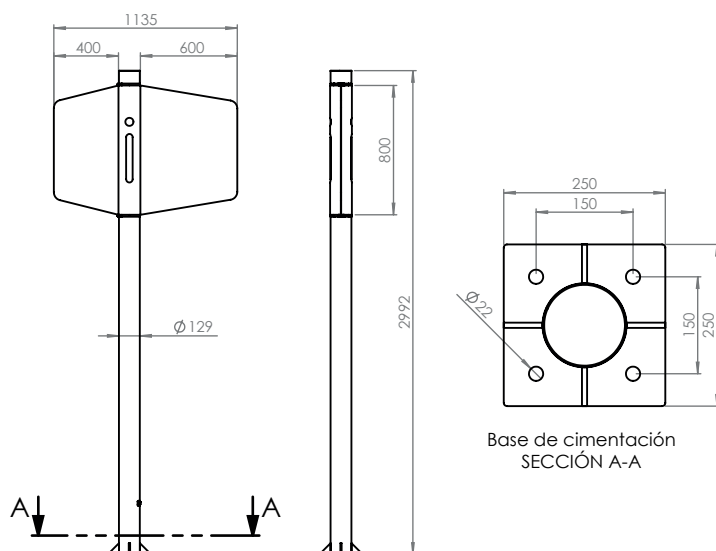
**Descripción:** Punto de información fijo, apto para uso exterior, indicado especialmente para señalización de bus, metro, dirección de calles, etc.

**Materiales y acabados:** Fabricación en acero inox o acero al carbono tratado y lacado en RAL a definir.

**Peso aprox.:** 23 Kg.

**Instalación:** Fijación a suelo mediante 4 pernos M20.

## Esquemas y medidas



La información técnica de esta ficha puede ser modificada sin previo aviso. Producto ya montado. Edigal no consiente modificaciones en esta ficha.