

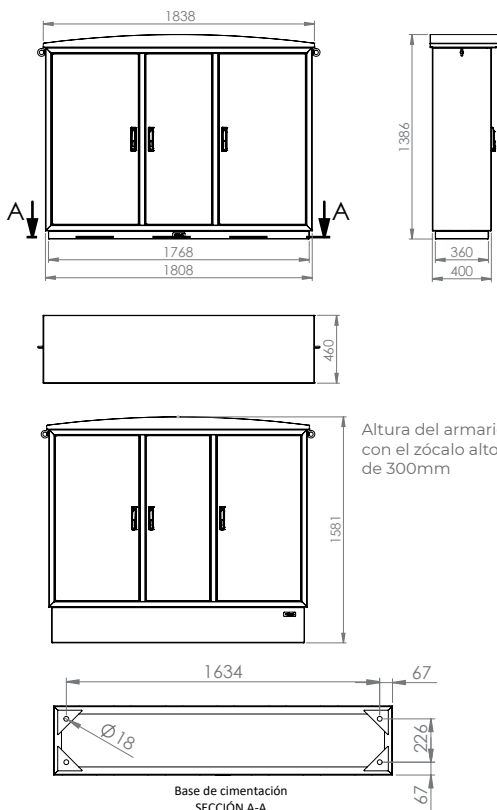
## MERCURIO 3.0

## ARMARIOS ALUMBRADO PÚBLICO



**IP55**  
**IK10**  
GRADO DE PROTECCIÓN

### Medidas principales



**Descripción:** Armario destinado a la gestión del alumbrado público. Su sencillo diseño permite que se integre en cualquier entorno. Posibilidad de instalar zócalo alto o bajo según preferencias/necesidades del cliente. Incluye maneta escamoteable y cierre de varillas triple acción. Incluye luz interior y final de carrera. Estanqueidad cajas interiores: IP65.

**Materiales y acabados:** Fabricado en acero Inox 304 o inox 316. Posibilidad de fabricar en acero al carbono. Lacado en RAL 7032. Colores y acabados variables bajo pedido. Estanqueidad envolvente: IP55.

**Peso aprox.:** 154kg (vacío).

**Instalación:** Sujeción al pavimento mediante 4 pernos M16.

### Opciones de configuración

#### OPCIÓN 1

- Medida compañía.
- Regulador.
- Aparamenta:
- 8 salidas** con descargador, diferencial rearmable y telegestión.
- 10 salidas** con descargador y telegestión.
- 12 salidas** con descargador y reloj.

#### OPCIÓN 2

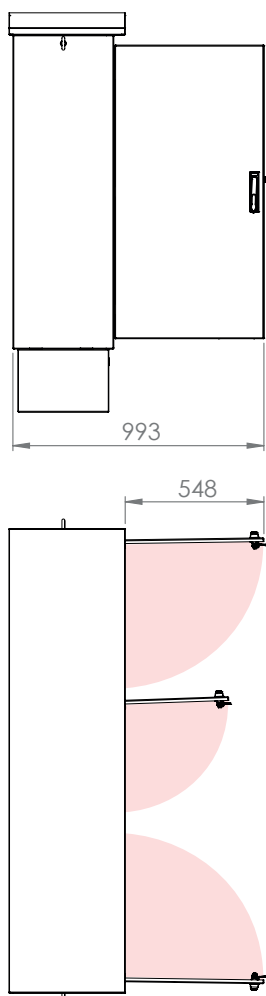
- Medida compañía.
- Aparamenta:
- 12 salidas** con descargador, diferencial rearmable y telegestión.
- 16 salidas** con descargador y telegestión.
- 20 salidas** con descargador y reloj.



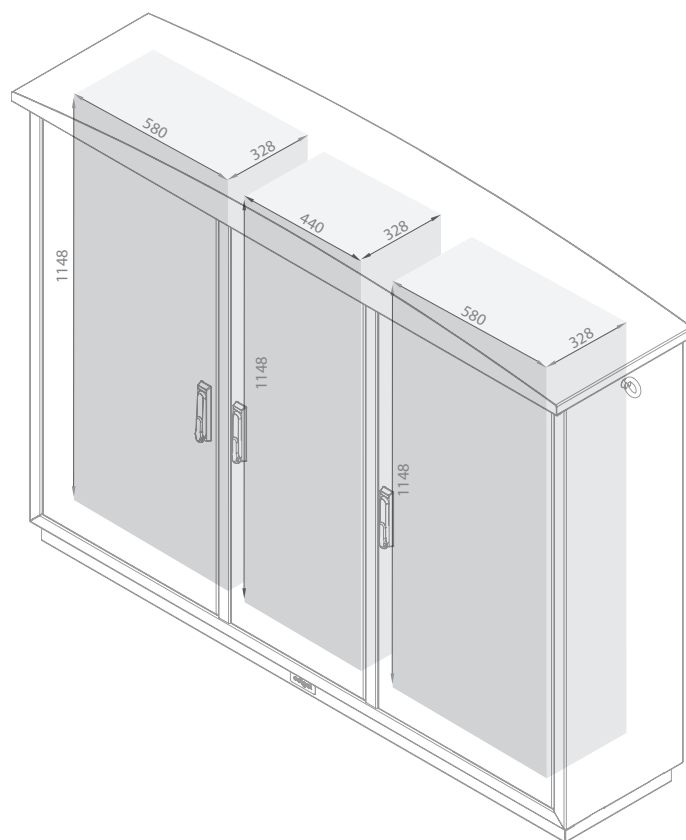
### MERCURIO 3.0

### ARMARIOS ALUMBRADO PÚBLICO

#### Apertura puertas:



#### Hueco útil :



#### Propuestas de lacado:



#### Configuraciones disponibles:

zócalo alto y tejadillo curvo



zócalo bajo y tejadillo curvo



zócalo alto y tejadillo triangular



zócalo bajo y tejadillo triangular

