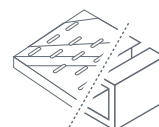




VARIOS
ACABADOS



ACERO INOX
O AL CARBONO



ANCLAJE
AL SUELO

Angle (3 paneles)



Categoría: soportes

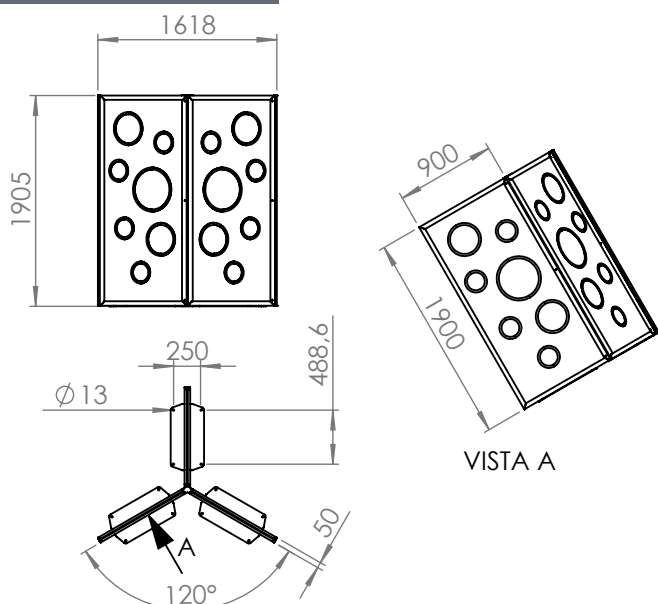
Descripción: Sistema modular configurable para pegada de carteles publicitarios.

Materiales y acabados: Marco de acero inox o acero al carbono tratado y lacado en RAL a definir. Panel de metacrilato o policarbonato.

Peso aprox.: 126 Kg.

Instalación: Fijación a suelo mediante 12 pernos M12.

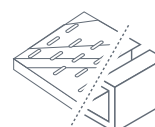
Esquemas y medidas



La información técnica de esta ficha puede ser modificada sin previo aviso. Producto ya montado. Edigal no consiente modificaciones en esta ficha.



VARIOS
ACABADOS



ACERO INOX
O AL CARBONO



ANCLAJE
AL SUELO

Angle (2 paneles)



Categoría: soportes

Descripción: Sistema modular configurable para pegada de carteles publicitarios.

Materiales y acabados: Marco de acero inox o acero al carbono tratado y lacado en RAL a definir. Panel de metacrilato o policarbonato.

Peso aprox.: 85 Kg.

Instalación: Fijación a suelo mediante 8 pernos M12.

Esquemas y medidas

