

ACERO INOX



ANCLAJE AL SUELO



ACCESIBLE

# Duplo



Categoría: fuentes

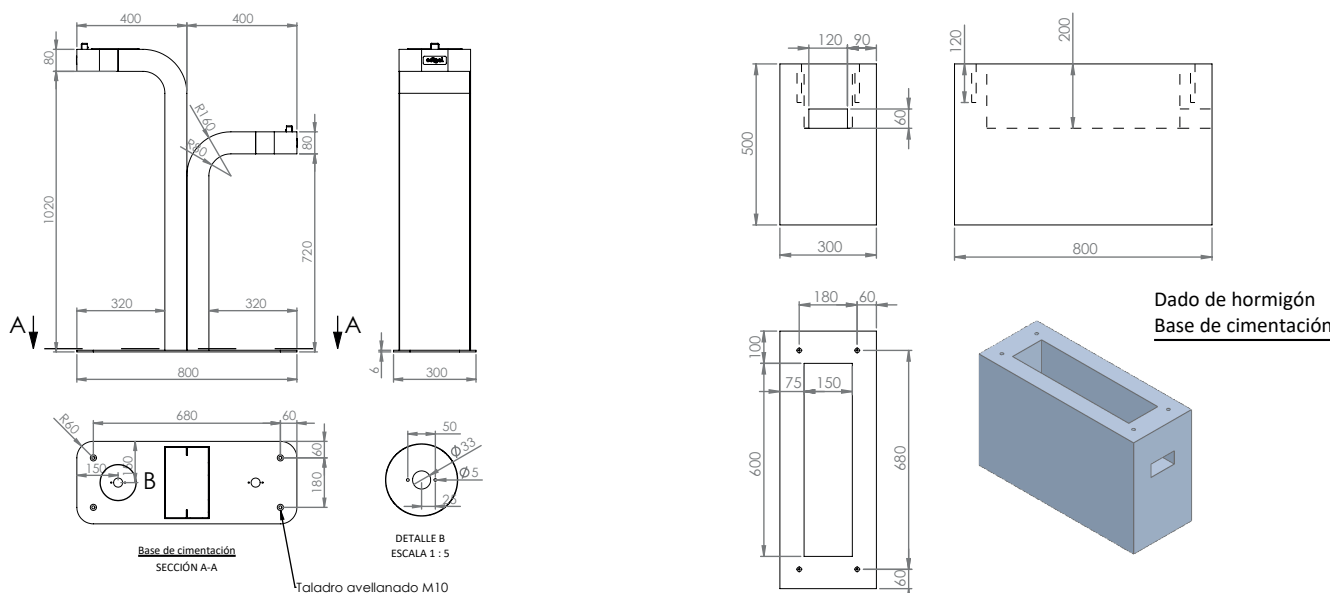
**Descripción:** Fuente de diseño moderno y funcional. Sus dos alturas posibilitan su uso por adultos, niños y personas en silla de ruedas. La forma de L invertida permite introducir la silla de ruedas debajo de las piletas. Contiene una cinta perimetral que mejora el contraste cromático y facilita su uso a personas con deficiencia visual. Se activa mediante los dos pulsadores temporizados que tiene en la base.

**Materiales y acabados:** Fabricación en acero inox 304 o 316 pulido satinado. Serigrafiado Ayto. personalizable.

**Peso aprox.:** 35 Kg.

**Instalación:** Fijación a suelo mediante 4 pernos M10x100mm. Para poder hacer mantenimiento, es importante NO usar taco químico para la fijación. La instalación del pulsador se hace previa a la colocación de los pernos. Tiene dos entradas H1/2" (independiente para cada grifo).

## Esquemas y medidas



La información técnica de esta ficha puede ser modificada sin previo aviso. Producto ya montado. Edigal no consiente modificaciones en esta ficha.